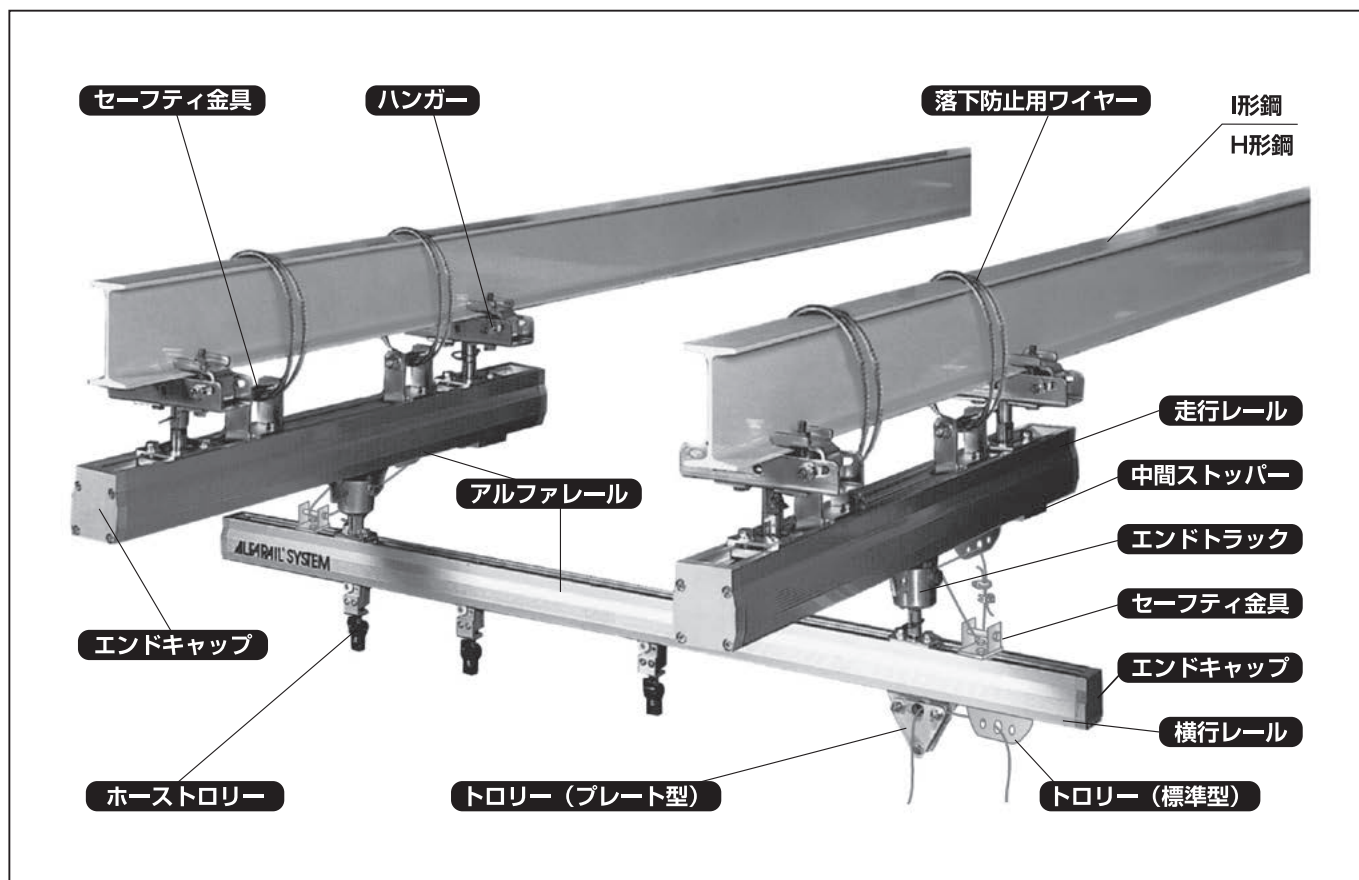


アルファレールシステム[®]

標準取付金具リスト





※構成部品を紹介する為の写真です。
 ※横行レールの連結は行わないで下さい。
 ※セーフティ金具は、各レールの両端に取付け下さい。

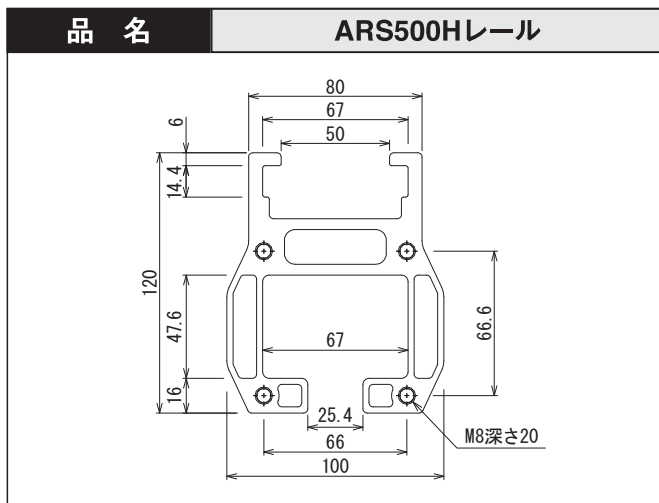
A6063S-T5 (205) の機械的性質		
引張性質	引張強さ	225MPa
	耐力	205MPa
	伸び	8%(1.6mm板厚)
ブリネルかたさ		75(10/500)
せん断強さ		120MPa
疲れ強さ		70MPa (回転曲げ, 5×108回, 10,000rpm)
縦弾性係数		68,000MPa

切断長さ	
1m	ARS□□□-AR1.□□□
2m	ARS□□□-AR2.□□□
3m	ARS□□□-AR3.□□□
4m	ARS□□□-AR4.□□□
5m	ARS□□□-AR5.□□□
6m	ARS□□□-AR6.□□□

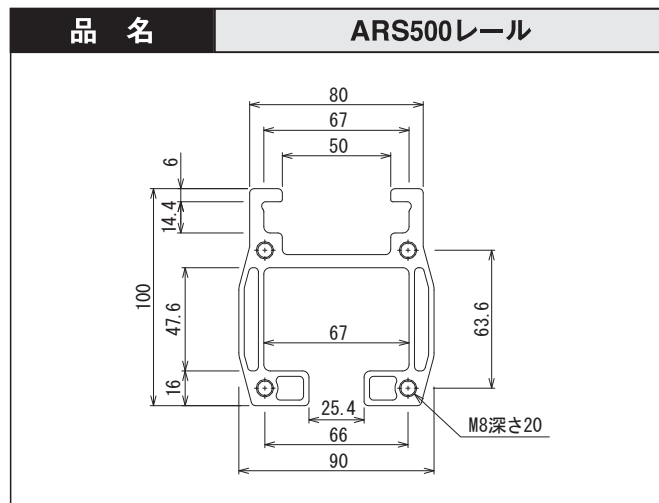
※ARS□□□にはシリーズ名を、AR□.□□□にはレール長さ(m)を書いてください。

【例】ARS500シリーズ、レール長さ4500mmの場合
 ARS500-AR4.5

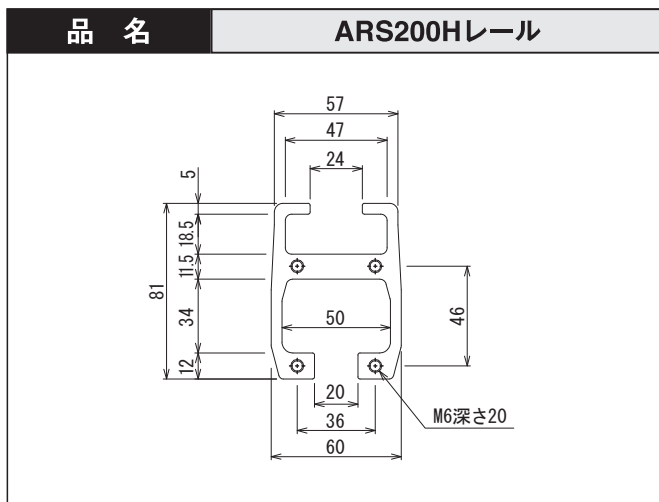
※小数点以下0は省略してください。



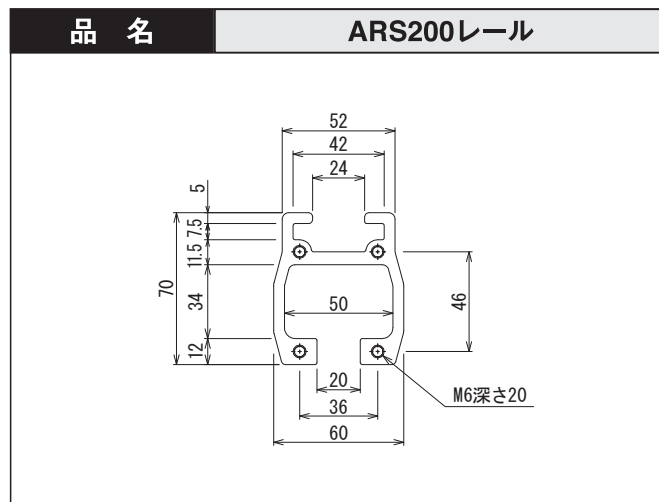
表面処理	アルマイト(9μ)+クリア塗装(7μ)	材質	A6063S-T5(205)
断面二次モーメント	$I_x=383.3 \times 10^4$ $I_y=337.6 \times 10^4$	質量	8.5Kg/m



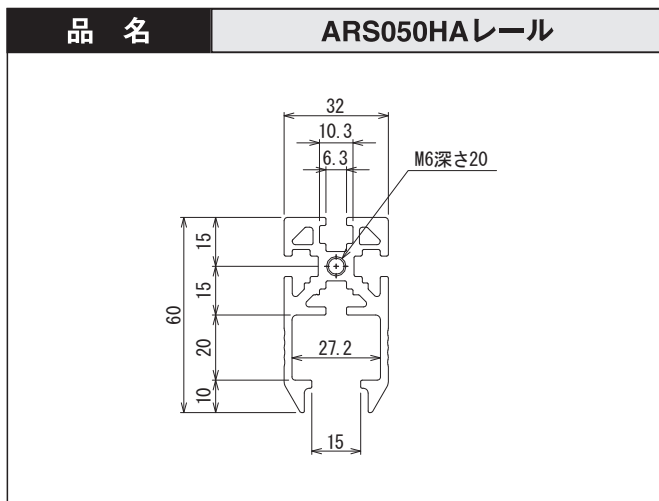
表面処理	アルマイト(9μ)+クリア塗装(7μ)	材質	A6063S-T5(205)
断面二次モーメント	$I_x=209.0 \times 10^4$ $I_y=223.5 \times 10^4$	質量	5.8Kg/m



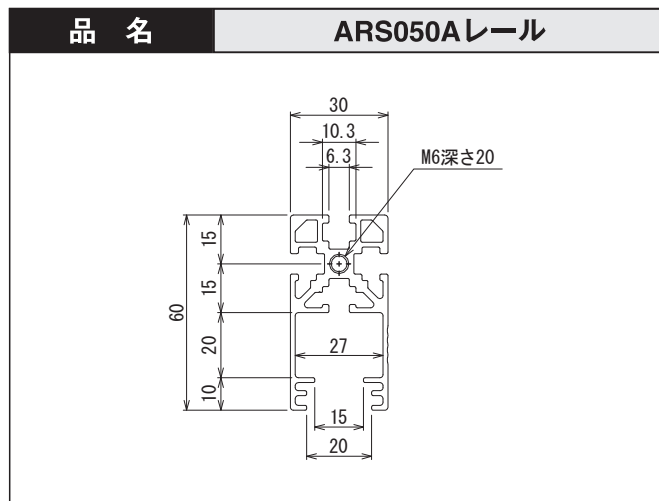
表面処理	アルマイト(9μ)+クリア塗装(7μ)	材質	A6063S-T5(205)
断面二次モーメント	$I_x=99.3 \times 10^4$ $I_y=80.6 \times 10^4$	質量	4.7Kg/m



表面処理	アルマイト(9μ)+クリア塗装(7μ)	材質	A6063S-T5(205)
断面二次モーメント	$I_x=67.1 \times 10^4$ $I_y=61.4 \times 10^4$	質量	3.6Kg/m

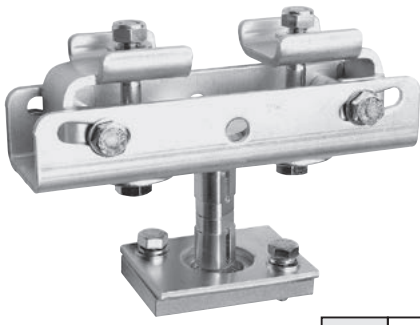


表面処理	アルマイト(9μ)+クリア塗装(7μ)	材質	A6063S-T5(205)
断面二次モーメント	$I_x=19.2 \times 10^4$ $I_y=8.3 \times 10^4$	質量	1.8kg/m

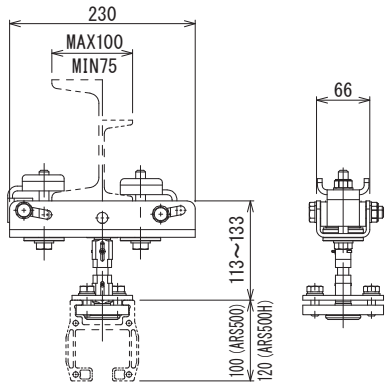


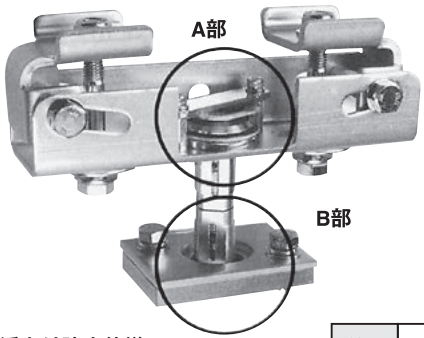
表面処理	アルマイト(9μ)+クリア塗装(7μ)	材質	A6063S-T5(205)
断面二次モーメント	$I_x=14.4 \times 10^4$ $I_y=5.5 \times 10^4$	質量	1.3Kg/m

ARS500シリーズ (型名: ARS500)

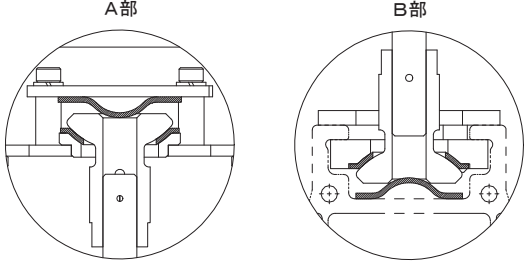
品名	ハンガー	型式	ARS500-HN1
			
標準型	質量		3.5Kg

H型鋼への取付けには、別途ハンガースペーサーが必要です。H型鋼サイズご指示のうえご用命下さい。



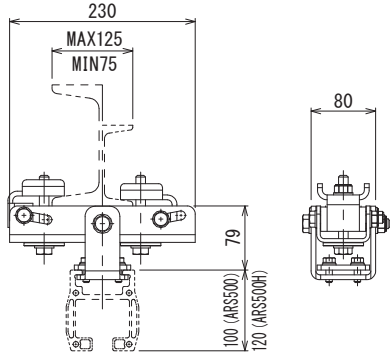
品名	ハンガー	型式	ARS500-HN1-F
			
標準型浮上り防止仕様	質量		3.7Kg

H型鋼への取付けには、別途ハンガースペーサーが必要です。H型鋼サイズご指示のうえご用命下さい。

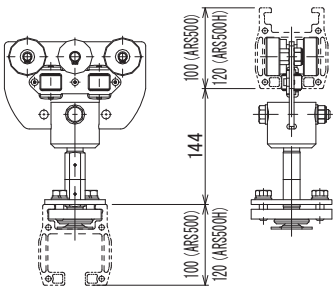


品名	ハンガー	型式	ARS500-HN2
			
並行型	質量		3.1Kg

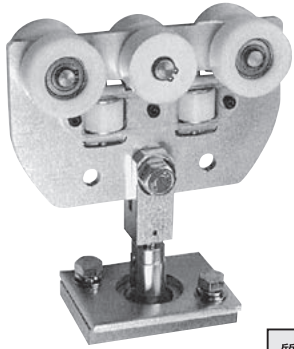
H型鋼への取付けには、別途ハンガースペーサーが必要です。H型鋼サイズご指示のうえご用命下さい。



品名	エンドトラック	型式	ARS500-ET4B
			
両ヒンジ型	質量		3.1Kg

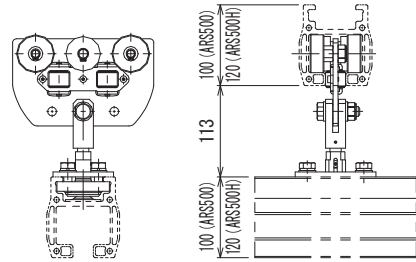


品名 エンドトラック 型式 ARS500-ET5A

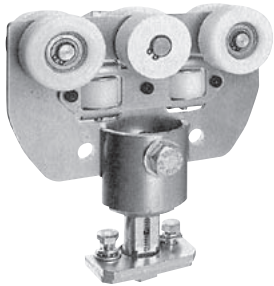


片ヒンジ型

質量 2.6Kg

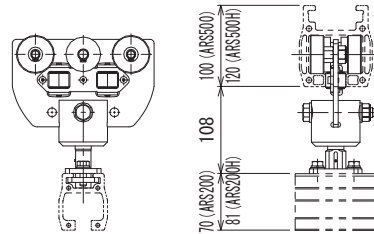


品名 エンドトラック 型式 ARS500-ET6A



500レール&200 (200H) レール

質量 2.4Kg

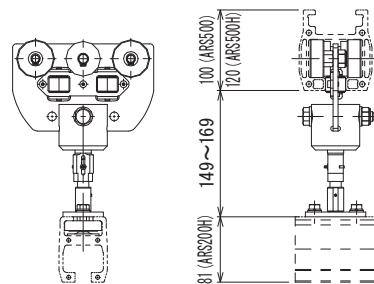


品名 エンドトラック 型式 ARS500-ET7A

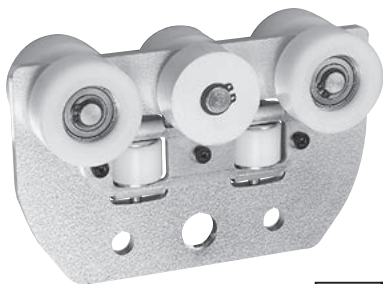


500レール&200Hレール

質量 2.6Kg

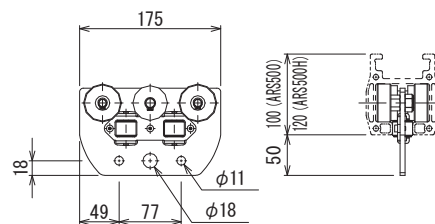


品名 トロリー 型式 ARS500-TR3A



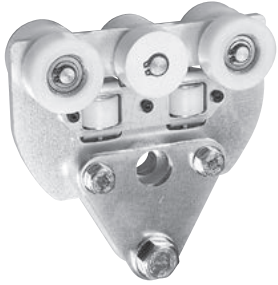
標準型

質量 1.3Kg



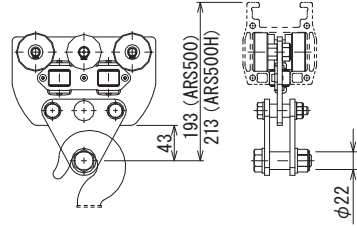
曲線レールには、Rトロリー「ARS500-TR3AR」をご使用下さい。

品名 トロリー 型式 ARS500-TR4A



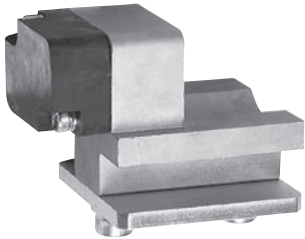
プレート型

質量 2.1Kg



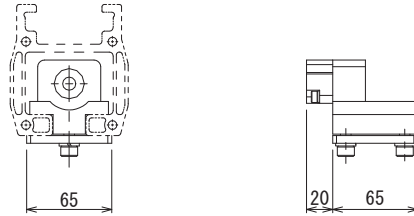
曲線レールには、Rトロリー「ARS500-TR3AR」をご使用下さい。

品名 中間ストッパー 型式 ARS500-MS2

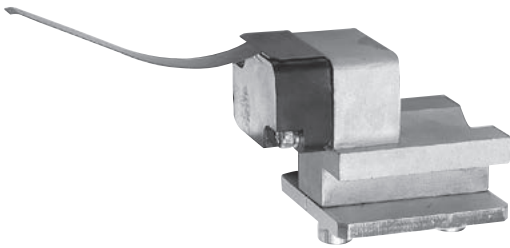


標準型

質量 0.9Kg

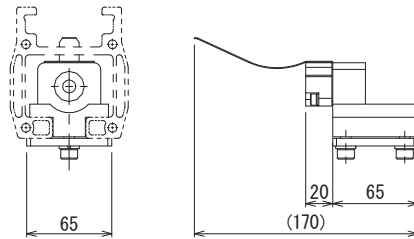


品名 中間ストッパー 型式 ARS500-MS3

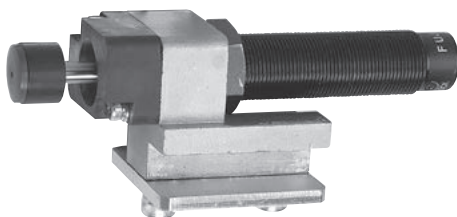


ブレーキ付

質量 0.9Kg

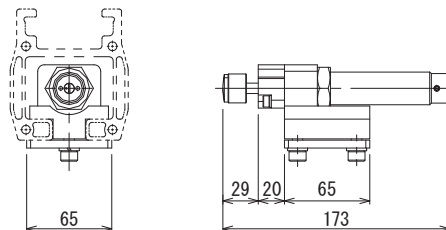


品名 中間ストッパー 型式 ARS500-MS4

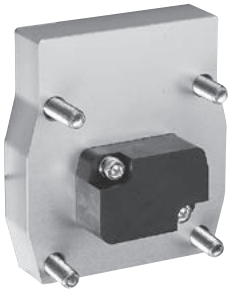


ダンパー付

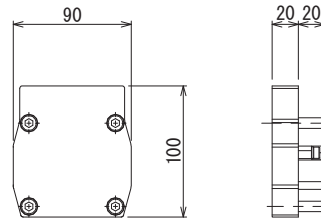
質量 1.3Kg



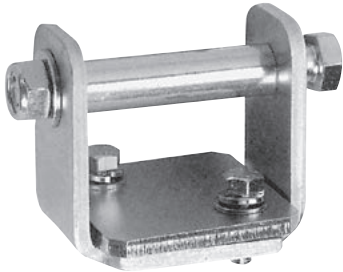
品名 エンドキャップ 型式 ARS500-EC1



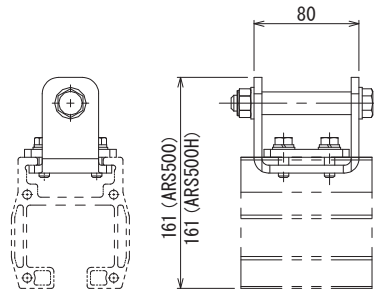
質量 0.5Kg



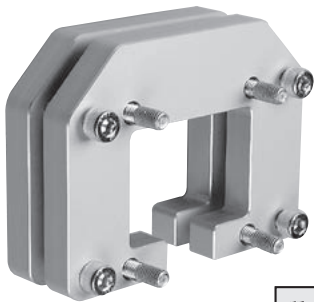
品名 セーフティ金具 型式 ARS500-SJ1



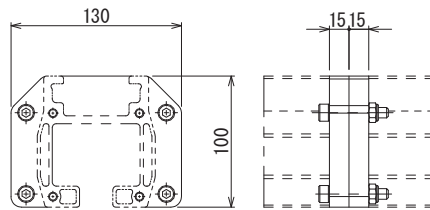
質量 0.8Kg



品名 連結キット 型式 ARS500-CN1A



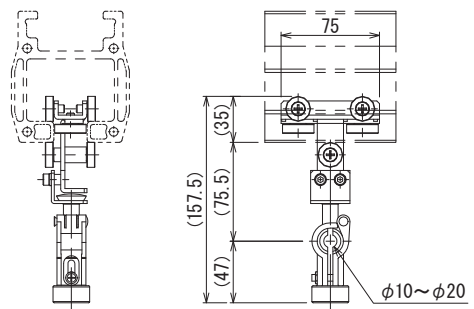
質量 0.8Kg



品名 ホースローリ 型式 ARS500-HT4

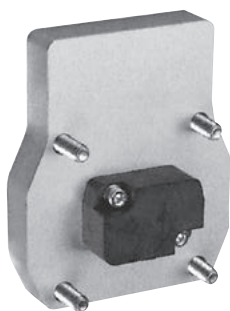


質量 0.3Kg

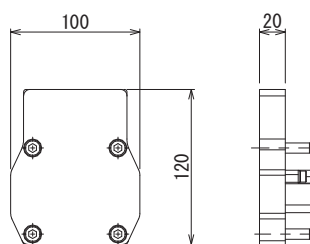


ARS500Hシリーズ (型名: ARS500H)

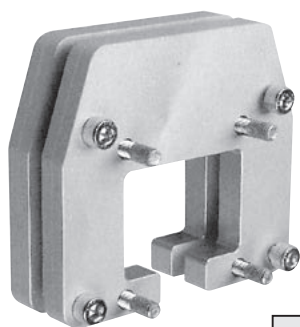
品名 エンドキャップ 型式 ARS500H-EC1



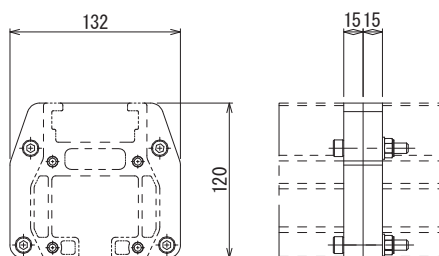
質量 0.6Kg



品名 連結キット 型式 ARS500H-CN1



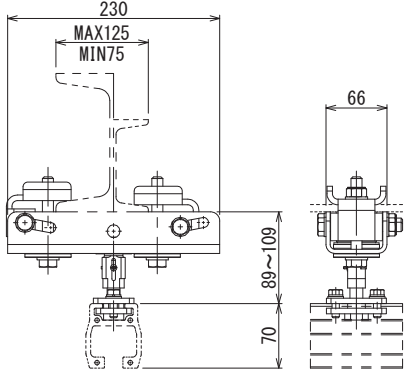
質量 1.1Kg



ARS200シリーズ (型名: ARS200)

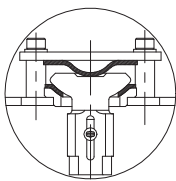
品名	ハンガー	型式	ARS200-HN1
			
標準型	質量	2.8Kg	

H型鋼への取付けには、別途ハンガースペーサーが必要です。H型鋼サイズご指示のうえご用命下さい。



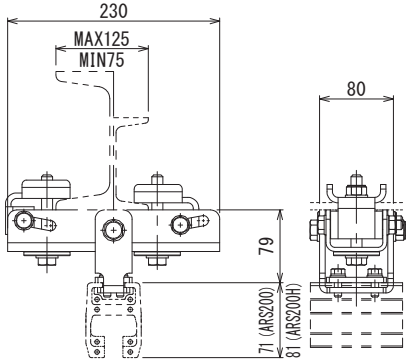
品名	ハンガー	型式	ARS200-HN1-F
			
標準型浮上り防止仕様	質量	2.9Kg	

H型鋼への取付けには、別途ハンガースペーサーが必要です。H型鋼サイズご指示のうえご用命下さい。

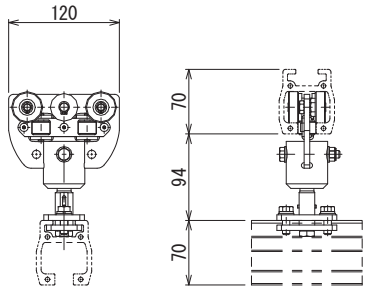


品名	ハンガー	型式	ARS200-HN2
			
並行型	質量	2.9Kg	

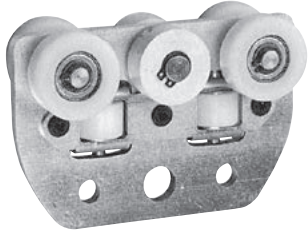
H型鋼への取付けには、別途ハンガースペーサーが必要です。H型鋼サイズご指示のうえご用命下さい。



品名	エンドラック	型式	ARS200-ET5
			
片ヒンジ型	質量	1.2Kg	

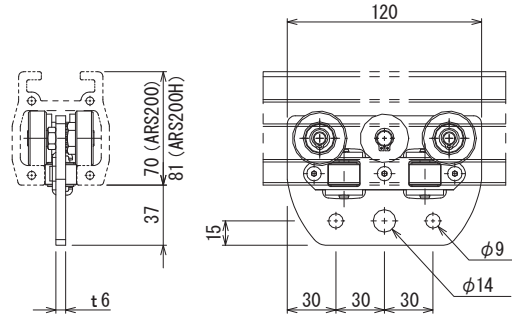


品名 トロリー 型式 ARS200-TR3



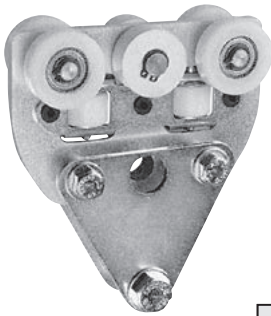
標準型

質量 0.6Kg



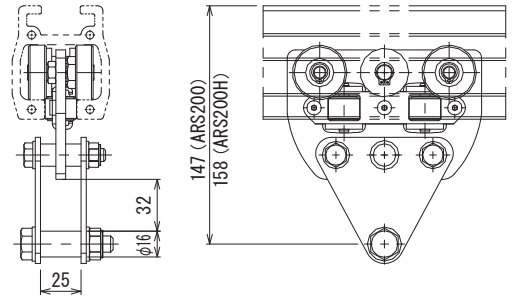
曲線レールには、Rトロリー「ARS200-TR3R」をご使用下さい。

品名 トロリー 型式 ARS200-TR4



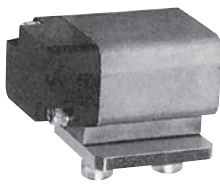
プレート型

質量 0.9Kg



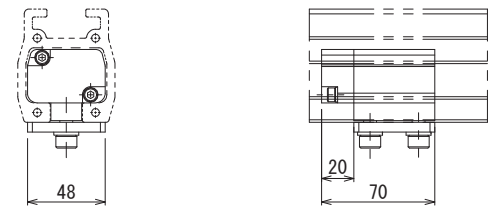
曲線レールには、Rトロリー「ARS200-TR4R」をご使用下さい。

品名 中間ストッパー 型式 ARS200-MS2

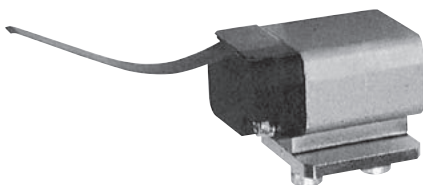


標準型

質量 0.7Kg

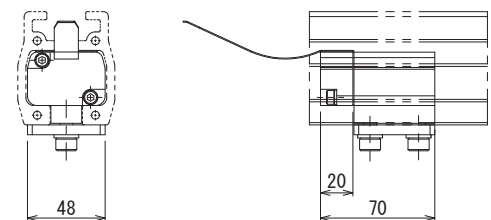


品名 中間ストッパー 型式 ARS200-MS3

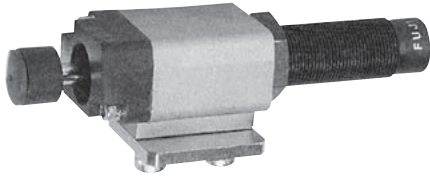


ブレーキ付

質量 0.7Kg

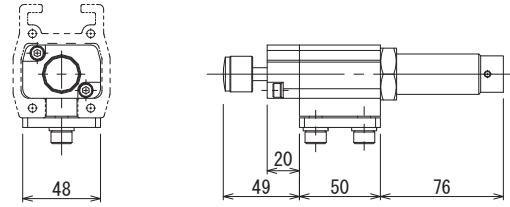


品名 中間ストッパー 型式 ARS200-MS4

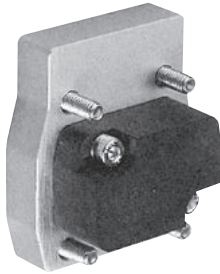


ダンパー付

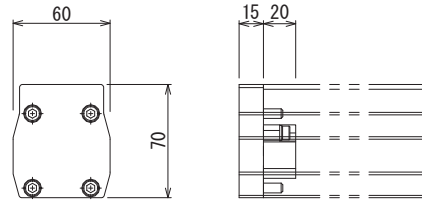
質量 1.0Kg



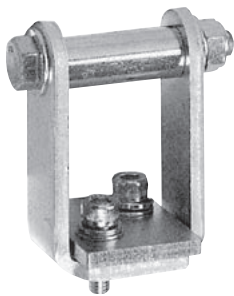
品名 エンドキャップ 型式 ARS200-EC1



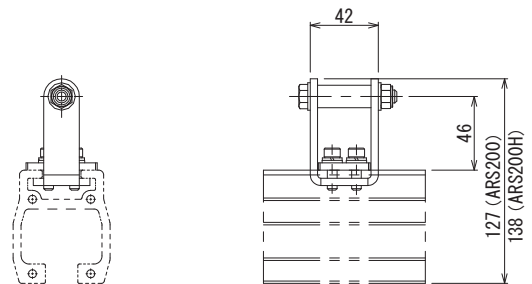
質量 0.2Kg



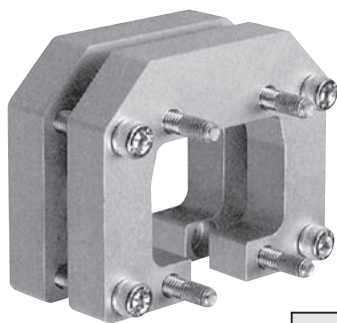
品名 セーフティ金具 型式 ARS200-SJ1



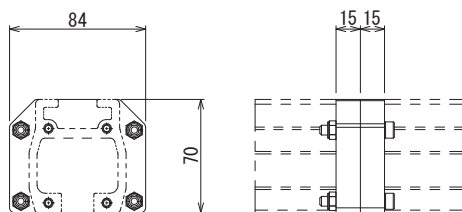
質量 0.2Kg



品名 連結キット 型式 ARS200-CN1



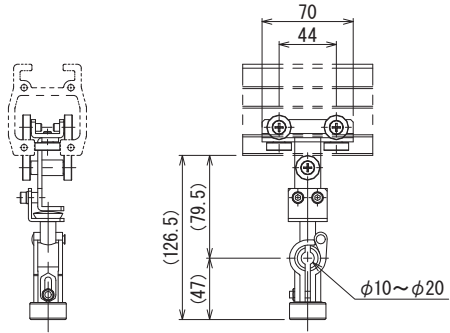
質量 0.4Kg



品名 ホースローリー 型式 ARS200-HT4

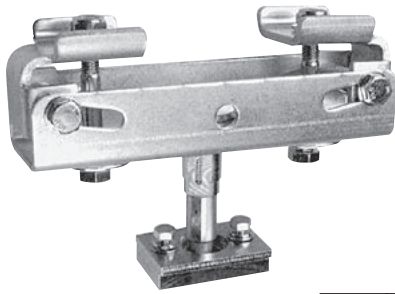


質量 0.2Kg



ARS200Hシリーズ (型名: ARS200H)

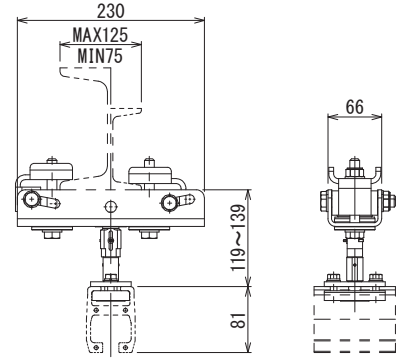
品名 ハンガー 型式 ARS200H-HN1



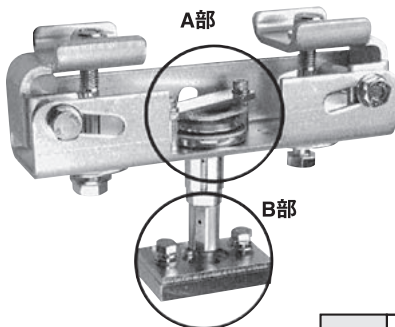
標準型

質量 3.1Kg

H型鋼への取付けには、別途ハンガースペーサーが必要です。H型鋼サイズご指示のうえご用命下さい。



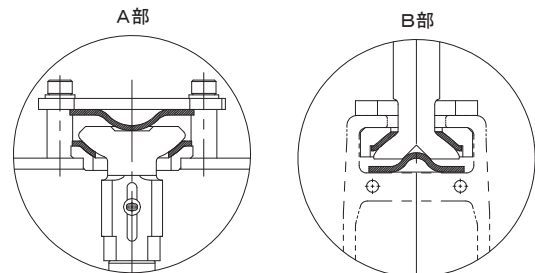
品名 ハンガー 型式 ARS200H-HN1-F



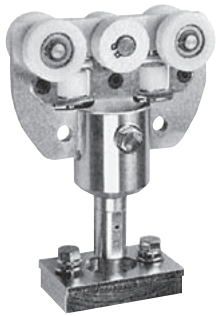
標準型浮上り防止仕様

質量 3.2Kg

H型鋼への取付けには、別途ハンガースペーサーが必要です。H型鋼サイズご指示のうえご用命下さい。

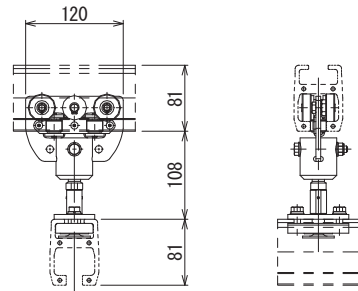


品名 エンドトラック 型式 ARS200H-ET4

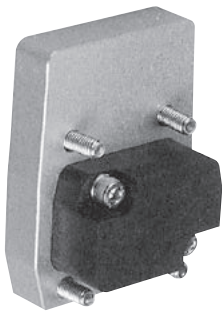


両ヒンジ型

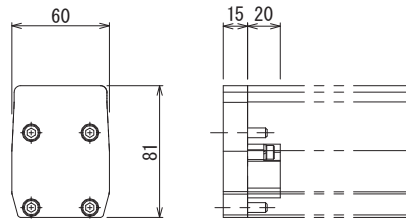
質量 1.5Kg



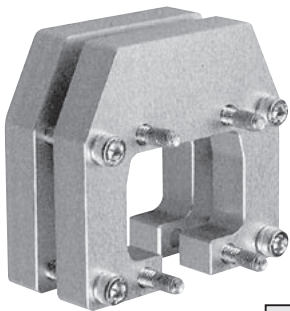
品名 エンドキャップ 型式 ARS200H-EC1



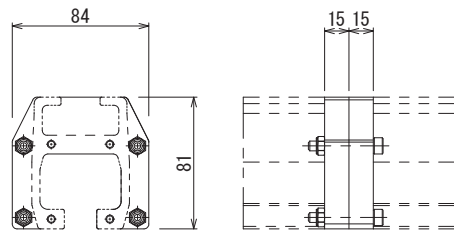
質量 0.3Kg



品名 連結キット 型式 ARS200H-CN1

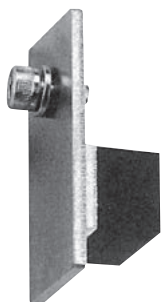


質量 0.5Kg

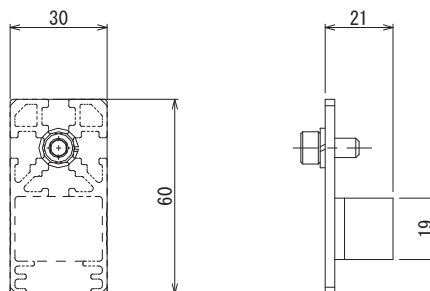


ARS050Aシリーズ (型名: ARS050A)

品名 エンドキャップ 型式 ARS050A-EC1



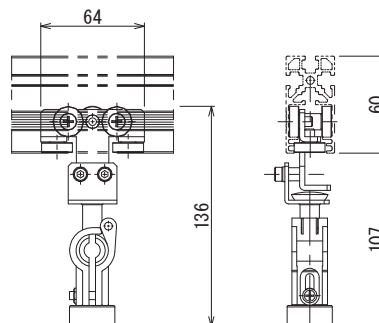
質量 0.1Kg



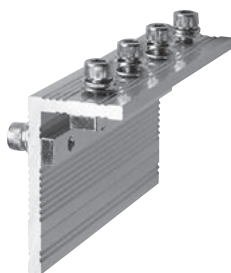
品名 ホースローリ 型式 ARS050A-HT4



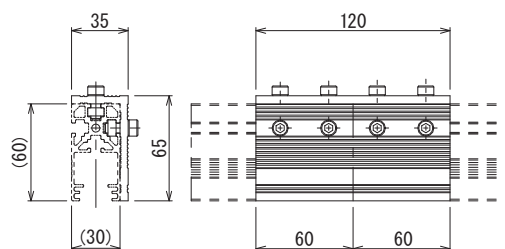
質量 0.2Kg



品名 連結キット 型式 ARS050A-CN1



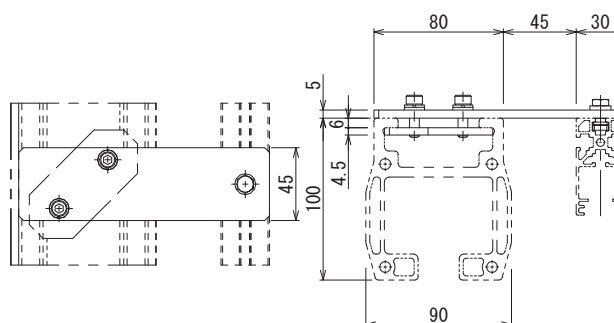
質量 0.3Kg



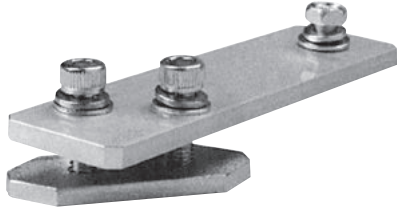
品名 レールハンガー 型式 ARS500-RH1



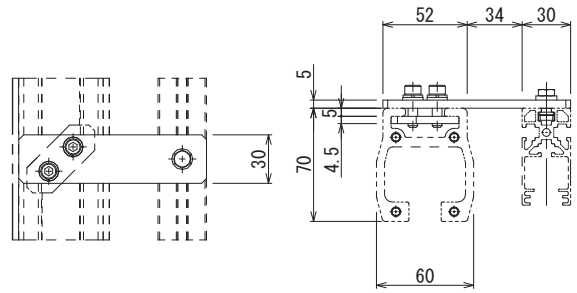
質量 0.2Kg



品名 レールハンガー 型式 ARS200-RH1

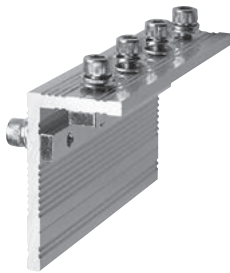


質量 0.1Kg

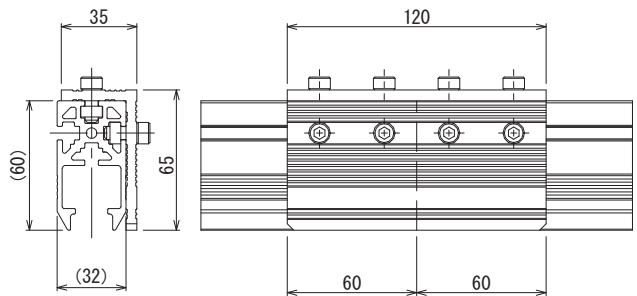


工具吊り-ARS050HAシリーズ (型名: ARS050HA)

品名 連結キット 型式 ARS050HA-CN1



質量 0.3Kg

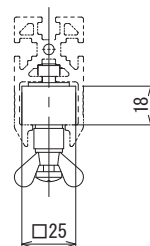


品名 中間ストッパー 型式 ARS050HA-MS1



旧品名: 中間ストッパー
旧型式: SRS-T01-06 (A'ssy)

質量 0.1Kg

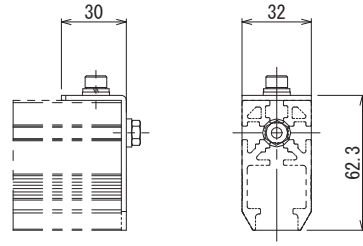


品名 L型エンドキャップ 型式 ARS050HA-EC1

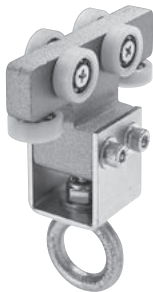


旧品名：L型エンドストッパー
旧型式：SRS-T01-03H (set)

質量 0.1Kg

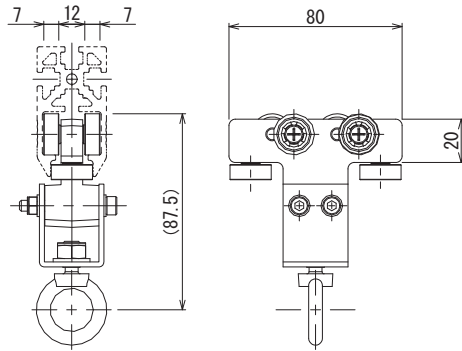


品名 ツールロリー 型式 ARS050HA-TR1



旧型式：SRS-T01-05H (A'ssy)

質量 0.3Kg

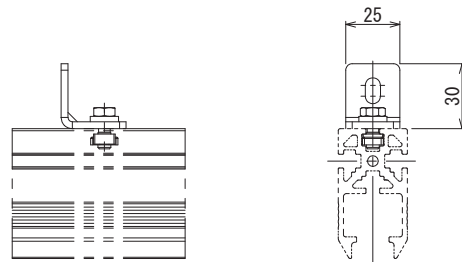


品名 セーフティ金具 型式 ARS050HA-SJ1

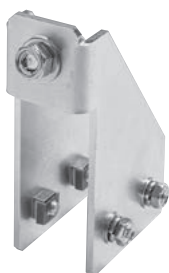


旧品名：落下防止ブラケット
旧型式：BLSM-3025-6 (set)

質量 0.1Kg

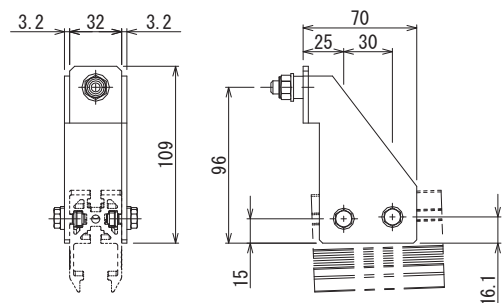


品名 ハンガー 型式 ARS050HA-HN1



旧品名：ハンガーブラケット
旧型式：SRS-T01-08H

質量 0.4Kg

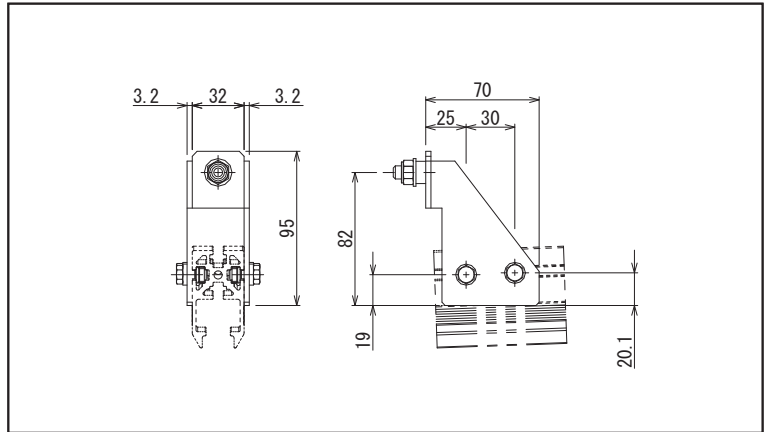


品名 ハンガー 型式 ARS050HA-HN2



旧品名：ハンガーブラケット
旧型式：SRS-T01-09H

質量 0.4Kg



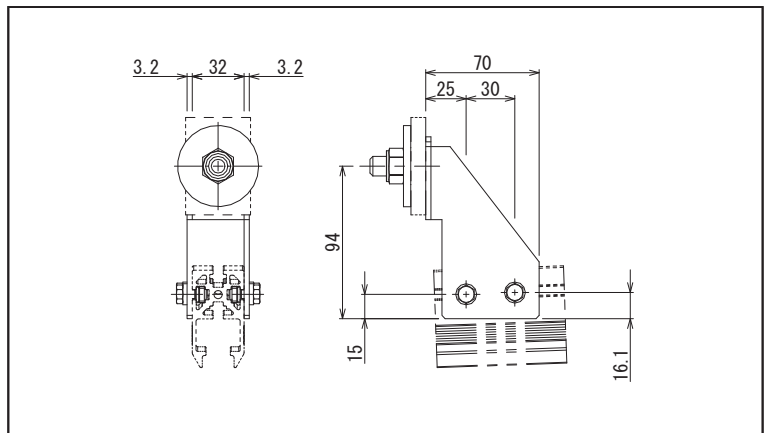
品名 ハンガー 型式 ARS050HA-HN3

※プレントロリー仕様



旧品名：ハンガーブラケット
旧型式：SRS-T01-13H

質量 0.5Kg



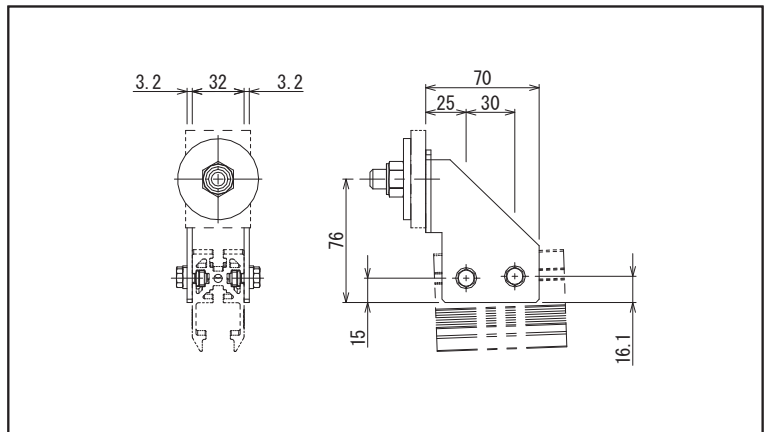
品名 ハンガー 型式 ARS050HA-HN4

※プレントロリー仕様

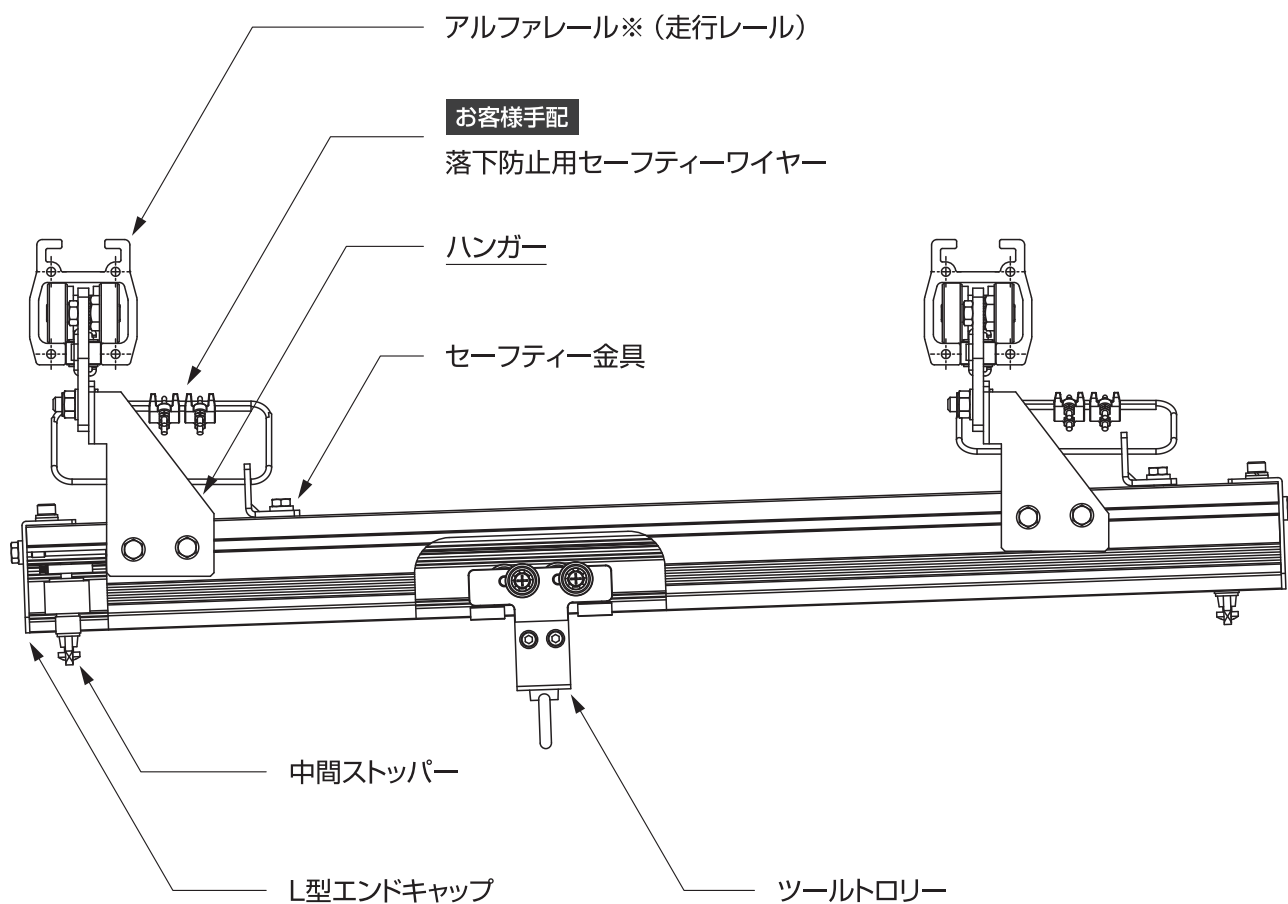


旧品名：ハンガーブラケット
旧型式：SRS-T01-14H

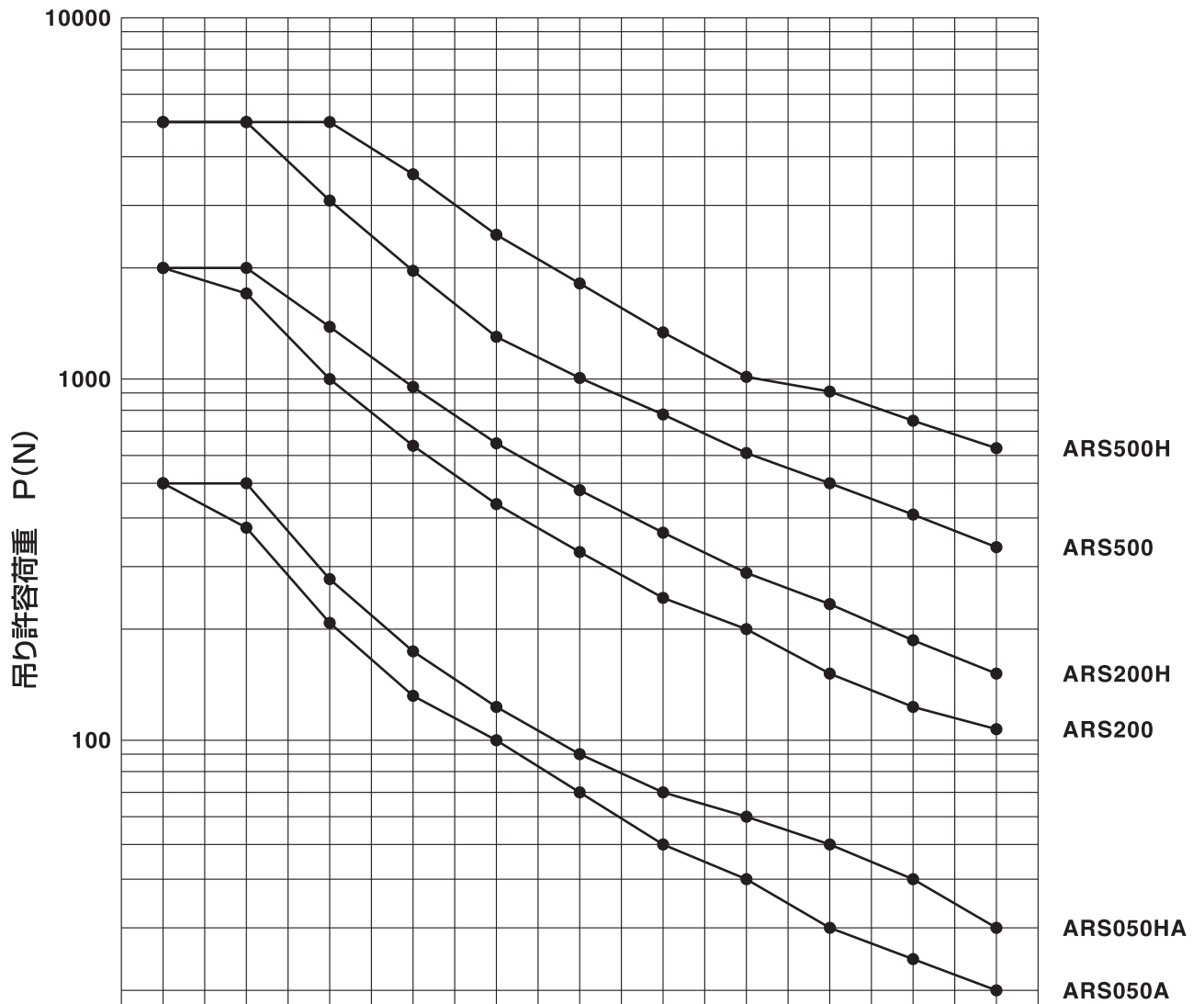
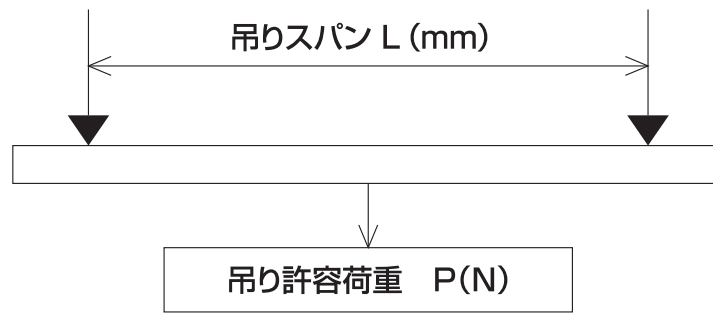
質量 0.5Kg



【工具吊りレール基本構成】



【吊りスパンと吊り許容荷重の関係】



【許容荷重表(N)】10

型式 \ 吊りスパン L (mm)	1000	1500	2000	2500	3000	3500	4000	4500	5000	5500	6000
ARS500H	5000	5000	5000	3640	2530	1860	1420	1120	910	750	630
ARS500	5000	5000	3100	1990	1380	1010	780	610	500	410	340
ARS200H	2000	2000	1470	940	650	480	370	290	240	190	160
ARS200	2000	1770	1000	640	440	330	250	200	160	130	110
ARS050HA	500	500	280	180	130	90	70	60	50	40	30
ARS050A	500	380	210	140	100	70	50	40	30	25	20

ご不明な点等がございましたら、下記までお問い合わせください。



〒466-0834 愛知県名古屋市昭和区広路町隼人 1 5 番 1 3
TEL (052)832-6621 FAX (052)832-2512
<https://www.toyotsu-tec.net/lp/alfarail/>



〒473-0932 愛知県豊田市堤町東住吉 5 0 番地
<https://www.toyotsu-tec.net>

取扱販売店

- ・本カタログに掲載の商品は、予告なしに仕様等を変更する場合があります。
- ・印刷の関係上、商品の色は実際のものとは異なる場合があります。ご了承下さい。
- ・本カタログに掲載されている用途以外には使用しないで下さい。万一、異なる用途でご使用の場合、弊社まで必ずご連絡下さい。
- ・本カタログの記載内容は、弊社が許可したもの以外は一切の抜粋、複製、転載を認めません。
- ・**ALFA RAIL SYSTEM**® の主要な構成部品は、特許実用新案、意匠権など、工業所有権により保護されています。